

## Ravintolalaitteet

### 700XP Jäähdytetty jalusta + 2 ovea, 1200mm - R290

KAPPALE # \_\_\_\_\_

MALLI # \_\_\_\_\_

NIMI # \_\_\_\_\_

SIS # \_\_\_\_\_

AIA # \_\_\_\_\_



371291 (E7TTCECOMIN)

 Jäähdytetty jalusta kahdella  
 ovella, lämpötilansäätö  
 -2...+10°C - R290

#### Lyhyt spesifikaatio

Kapp. Nro. \_\_\_\_\_

Jäähdytetty jalusta kahdella ovella, lämpötilansäätö -2...+10°C

#### Ominaisuudet

- Laite voidaan helposti asentaa muiden 700XP-pöytämallien alle.
- Lämpötilansäätö -2°C...+10°C, soveltuu niin lihan, kalan kuin meijerituotteidenkin säilytykseen.
- Johteille sopii GN 1/1 astiat ja johteissa on kallistuksen esto.
- Tehokas puhallusjäähdytys takaa tasaisen kylmän jakautumisen.
- Suorakulmaiset sivureunat varmistavat, että laitteiden väliin ei synny rakoja eikä mahdollisia likataskuja.
- Sulatus ja automaattinen lauhdeveden haihdutus: lauhdevesi haihtuu automaattisesti vesisäiliön sähkövastuksen ansiosta.
- Suunniteltu XP sarjan laitteille, esim. parilan tai grillin jalustaksi

#### Rakenne

- Ulkopaneelit ruostumatonta terästä ja Scotch Brite -viimeistelyllä.
- Integroitu kylmäkoneikko
- Kaikkiin komponentteihin pääsy edestä, helppo huoltaa.
- [NOT TRANSLATED]

#### Vastuullisuus



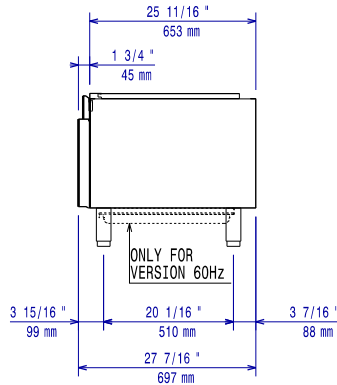
- CFC ja HCFC vapaa (ekologinen kylmäaine: R290)

#### Lisävarusteet

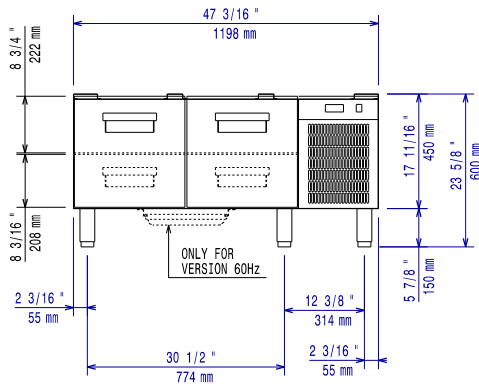
- Jalkasarja laipalla PNC 206136
- POTKUPELTI 1200 MM, VALUAS. PNC 206151
- Potkulista 1200 mm PNC 206178
- JALKASARJA, 4 KPL, VALUAS. PNC 206210
- Paneeli huoltokanavaan, 2 kpl, pöytämallit jalustalla PNC 206248
- Potkupelti sivulle, 2 kpl - 700XP PNC 206249
- POTKUPELTIPARI-VALUASENNUKSEEN PNC 206265
- Jalustan tuki jaloille tai pyörille - 1200mm (700/900) PNC 206368
- Takapaneeli - 1200mm (700/900) PNC 206376
- Pyöräsarja 6 pyörää - 3 kääntyvää jarruilla PNC 206432
- 2 kpl sivupeitelevyt 700x700 mm PNC 216000

HYVÄKSYNTÄ: \_\_\_\_\_

Edestä

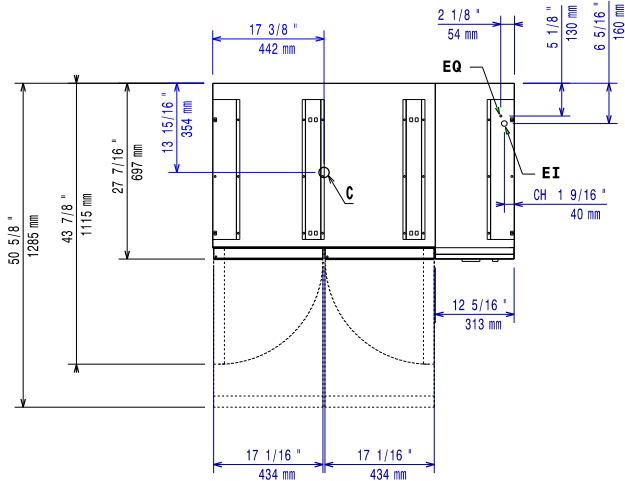


Sivulta



D = Poisto  
EI = Sähköliitäntä

Päältä



### Sähkö

#### Jännite:

371291 (E7TTCECOMIN) 220-230 V/1N ph/50 Hz

#### Liitäntäteho, maksimi:

0.4 kW

#### Kokonaisteho:

0.4 kW

#### Esiasennettu:

### Avaintieto

#### Kapasiteetti:

152 L

#### Ulkomitat, leveys:

1200 mm

#### Ulkomitat, syvyys:

700 mm

#### Ulkomitat, korkeus:

600 mm

#### Nettopaino:

95 kg

#### Kuljetuspaino:

95 kg

#### Kuljetuskorkeus:

780 mm

#### Kuljetusleveys:

850 mm

#### Kuljetussyvyys:

1300 mm

#### Kuljetustilavuus:

0.86 m<sup>3</sup>

### Vastuullisuus

#### Kylmäaineen tyyppi:

R290

#### Jäähdytysteho:

226 W

#### Kylmäaineen paino:

85 g